

IMPRIMANTE MONOCHROME A4 POUR RESEAUX PROFESSIONNELS

GAMME EPSON EPL-N3000



Rapide et économique : vitesse d'impression de jusqu'à 34 ppm, temps de sortie de la première page de 7 secondes et toner monobloc haute capacité – 17 000 pages (IEC/ISO 19752).

Rapidité de traitement des travaux d'impression complexes : grâce au contrôleur RISC 300 MHz et à la mémoire 64 Mo en standard, extensible à 512 Mo.

Souplesse incroyable pour les gros volumes d'impressions : jusqu'à 1 800 feuilles avec 4 bacs papier. Capacité standard de 700 feuilles et 2 bacs papier de 550 feuilles en option. Un kit recto verso et un empileur de document sont également disponibles en option.

Large sélection d'interfaces : Ethernet 10/100 Base Tx, USB à grande vitesse et port parallèle en standard.

Une réponse économique à toute vos attentes

Cette imprimante professionnelle répond aux besoins des utilisateurs réseau les plus exigeants. Ses caractéristiques exceptionnelles d'efficacité, rapidité et fiabilité s'accompagnent de performances avancées avec une vitesse d'impression de jusqu'à 34 ppm et un temps de sortie de la première page si bref que les supports sont disponibles quasi-immédiatement. Cette solution simplifie l'ensemble du processus et apporte une souplesse maximale pour répondre à tous les besoins d'impression. Ces caractéristiques remarquables s'accompagnent d'un coût par page réduit afin de limiter les charges d'exploitation tout au long de son cycle de vie.

Une solution polyvalente adaptée à tous les contextes d'impression

Cette imprimante édite rapidement des documents de qualité exceptionnelle grâce à la technologie Epson RiTech offrant une résolution de 1200 RIT. Les travaux monochromes quotidiens sont gérés en toute simplicité (feuilles de calcul, courriers, propositions, administration générale, e-mails, rapports, factures, etc.). Une large gamme de modules standards ou optionnels de gestion des supports permet de faire évoluer la configuration selon les besoins. Le kit recto-verso optionnel permet notamment d'accéder à des niveaux incomparables de professionnalisme et de productivité. Un disque dur optionnel propose également des fonctionnalités avancées (impressions confidentielles, vérifications, réimpression, etc.). La fonction de réimpression permet d'enregistrer des documents sur l'imprimante pour y accéder à l'aide d'un navigateur Web et libérer des ressources PC.

Restez concentré !

Grâce à son autonomie remarquable de 150 000 pages par mois et à ses consommables à forte longévité, l'imprimante Epson EPL-N3000 conserve d'excellentes performances au fil du temps, avec un minimum d'interventions. Sa remarquable simplicité d'utilisation permet à tous les utilisateurs d'accéder facilement et rapidement à toutes les fonctionnalités d'impression. Les informations d'état sont indiquées à l'écran et sur l'imprimante. Grâce à son interface extrêmement intuitive, elle peut être pilotée même par un débutant.

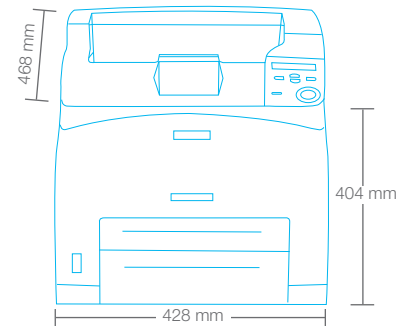
Intégration et administration simples et globales

Tous les systèmes d'exploitation les plus répandus sont pris en charge ainsi que les connexions USB, parallèle ou réseau (Ethernet 10/100 Base Tx) afin que l'imprimante soit immédiatement accessible à tous ceux qui en ont besoin. L'intégration transparente aux réseaux et applications est assurée par la version standard d'Adobe® PostScript® 3™, et par de multiples autres émulations (PCL5e, PCL6, etc.). Les outils EpsonNet simplifient la configuration, le pilotage et l'administration en réseau et prennent en charge les protocoles les plus récents - tels que DDNS et Apple Rendezvous.

DIMENSIONS ET CARACTÉRISTIQUES TECHNIQUES DU PRODUIT

FONCTIONS D'IMPRESSION	
Technologie d'impression	Laser
Résolution	1200 dpi via RiT* (*Technologie d'amélioration de la résolution Epson)
Vitesse d'impression	A4 : jusqu'à 34 ppm
Temps de sortie de la première page	7 s
Temps de préchauffage	17 s
Volumétrie mensuelle maximal	150 000 pages
SPECIFICATIONS DU CONTROLEUR	
Processeur	300 MHz
Mémoire	Standard : 64 Mo, Max. : 512 Mo
Emulations de langage de contrôle d'imprimante	Adobe® PostScript® 3, PCL6, PCL5e, ESC/Page™, ESC/P2™, FX, I239X
Polices résidentes	Vectorielle : 84 ESC/Page™, 93 PCL, 17 PS3, 10 ESC/P2™, 8 FX, 8 I239X Bitmap : 7 ESC/Page™, 7 PCL
INTERFACES ET CONNECTIVITE	
Interfaces standard	Ethernet (10/100 Base Tx), USB, Parallèle (IEEE 1284)
Interface optionnelle	Type B
Protocoles d'impression réseau	TCP/IP : LPR, FTP, IPP, PORT2501, PORT9100 Réseau MS : SMB Netware : mode de fonctionnement, veille, serveur d'impression NDS, serveur d'impression Bindery, imprimante à distance AppleTalk
Protocoles de gestion du réseau	TCP/IP : SNMP, ENPC, HTTP, TELNET, DHCP, BOOTP, PING, DDNS, SNTP, Rendezvous Réseau Microsoft : Auto-IP, SSDP ; NetBEUI : SNMP, SSDP ; NetWare et AppleTalk : SNMP, ENPC
DURE DE VIE DES CONSOMMABLES	
Toner noir monobloc	17 000 pages ¹ – (toner+ photoconducteur & collecteur de toner usagé inclus) Toner initial : 6 000 pages ¹
KIT DE MAINTENANCE	
Kit de maintenance (fixation)	200 000 pages ² (C13S053017BA)
GESTION DES SUPPORTS	
Alimentation papier standard	700 feuilles (bac multiformats de 150 feuilles + bac papier de 550 feuilles)
Capacité maximale en entrée	1 800 feuilles (bac multiformats de 150 feuilles + bac papier de 550 feuilles + 2 bacs papier de 550 feuilles en option)
Format papier	A4, A5, B5, F4, LT, HLT, LGL, EXE, GLG, GLT, Mon, COM 10, DL, C5, C6. Formats personnalisés : de 76,2 à 215,9 mm x 127 à 355,6 mm
Grammage	60 à 216 g/m ²
Gestion du papier en option	Jusqu'à 2 bacs de 550 feuilles (C12C802091) Empileur de documents de 500 feuilles (C12C802111), Kit recto verso (C12C802101)
Sortie papier standard/maximale	500 feuilles / 1000 feuilles (500 f. en standard + 500 f. avec l'empileur de documents)
CONFIGURATION ELECTRIQUE REQUISE	
Normes	Directives IEC61000-4-4, IEC60801-2
Tension nominale/fréquence/intensité	220/240 V / 50 à 60 Hz / 4,9 A
Consommation électrique	538 W de moyenne en fonctionnement – 76 W de moyenne en mode prêt – 10 W de moyenne en mode veille prolongée)
CONFIGURATION SYSTEME ET COMPATIBILITE AVEC LES SYSTEMES D'EXPLOITATION	
PC	Port parallèle, Ethernet (10/100 Base Tx) ou USB (1.1 ou supérieur)
Systèmes d'exploitation pris en charge	Microsoft® Windows® NT 4.0 / 98 / 2000 / Me / XP / XP Edition 64 bits / Server 2003 / Server 2003 Edition 64 bits / Vista / Vista Edition 64 bits / Server 2008 / Server 2008 Edition 64 bits
Mac	EtherTalk ou USB
Systèmes d'exploitation pris en charge	Mac OS 8.1 ou ultérieur, 9.X et OSX (PostScript uniquement)
Prise en charge	Linux/Unix/Citrix/SAP/Novell Pour obtenir de plus amples informations sur la compatibilité avec les systèmes Linux, Unix, Novell, SAP, etc., visitez le site Web http://www.business-solutions.epson.fr/Compatible.htm
AUTRES LOGICIELS	
Pilotes	Pilote d'impression, Epson Status Monitor 3, guide de référence, instructions en cas de bourrage papier
Logiciels	Utilitaires réseau, guide réseau
DIMENSIONS ET POIDS	
(L x P x H, mm, kg)	Modèle standard Epson EPL-N3000 : 428 x 468 x 404 mm, 20,9 kg
ENVIRONNEMENT DE FONCTIONNEMENT	
Température	En fonctionnement : de 5 à 35°C ; stockage : de 0 à 35°C
Humidité	En fonctionnement : 15 à 85 % d'humidité relative, stockage : de 10 à 80 % d'humidité relative
Pression sonore	En fonctionnement : 53,6 dB(A) ; mode prêt : 27 dB(A)
SECURITE ET REGLEMENTATIONS	
Normes de sécurité	Directives EN 60950, IEC60950, Directive CE, FDA21CFR, GB7247.1, IEC60825-1
EMC/EMI	Directives EN 55022(CISPR 22), EN 55024(CPISPR 24), EN 61000-3-2, EN 61000-3-3, IEC61000-4-[2,3,4,5,6,8,11]
Génération d'ozone	Taux inférieur à 0,02 mg/m ³ (conformité à la nouvelle norme Blue Angel) – conformité à la norme UL
Matériaux	Ne contient aucun matériau interdit par la réglementation d'un pays quel qu'il soit
Réglementations chimiques	Conformité à OSHA, TSCA et EINECS
GARANTIE	
Standard	1 an sur site
En option	Garantie étendue Epson CoverPlus de 3 ans sur site SEEDG0055

GAMME EPSON EPL-N3000



CONFIGURATION DES MODELES

- EPSON EPL-N3000 C11C554001BZ
Version standard
- EPSON EPL-N3000T C11C554001BY
Version standard + Bac papier de 550 feuilles
- EPSON EPL-N3000D C11C554001BV
Version standard + Kit recto verso
- EPSON EPL-N3000DT C11C554001BX
Version standard + Kit recto verso + bac papier de 550 feuilles

CONSOMMABLES

- Toner noir monobloc C13S051111
17 000 pages¹
- Kit de maintenance C13S053017BA
200 000 pages²
- Toner initial : 6 000 pages¹

OPTIONS

- Bac papier de 550 feuilles : C12C802091
- Empileur de document 500 feuilles : C12C802111
- Kit recto verso : C12C802101
- Garantie étendue Epson CoverPlus de 3 ans sur site : SEEDG0055

¹ Méthode de mesure IEC/ISO 19752

² Ces chiffres sont calculés en fonction du nombre de feuilles A4 imprimées dans des conditions d'impression continue et pour un taux de remplissage de 5 %.



Epson en Belgique et au Luxembourg :
 Infoline Belgique : 070/350120 (0,1735 €/mn.)
 Infoline Luxembourg : 900/43010 (0,24 €/mn.)
 Epson Europe BV - Succursale Belge
 Belgicastraat 4 - Keiberg, B-1930 Zaventem
www.epson.be

Epson en Suisse :
 Infoline Suisse : 0848 448820 (4-8 cent./mn.)

www.epson.ch

**Better Products
for a Better Future™**

Chez Epson, nous avons conscience qu'il est tout simplement indispensable de protéger l'environnement. C'est la raison pour laquelle nous nous efforçons de concevoir des produits innovants qui sont fiables, recyclables et économes en énergie. Avec de meilleurs produits qui utilisent moins de ressources, nous participons à la création d'un meilleur futur.

EPSON®