

# EPSON®

EXCEED YOUR VISION



## Epson AcuLaser C9200 Series

**Imprimante laser couleur A3 hautes performances destinée aux entreprises et aux arts graphiques**

Qualité, efficacité et polyvalence, tels sont les maîtres mots de la nouvelle gamme Epson AcuLaser C9200N. Réalisez de superbes impressions en couleur et en noir et blanc à une vitesse de 26 pages par minute avec ces imprimantes partageables en réseau.

Passez au niveau supérieur en matière d'impression professionnelle grâce à cette imprimante travaillant jusqu'au format A3+. La gamme Epson AcuLaser C9200N réalise les documents à grande vitesse et offre un très haut niveau de qualité, que ce soit pour des travaux bureautiques ou des applications graphiques.

**L'imprimante laser couleur A3 idéale :** une qualité d'impression et une précision des couleurs parmi les plus élevées du marché, grâce à la technologie d'amélioration de la résolution Epson

**La rapidité sans compromis sur la qualité :** vitesse d'impression jusqu'à 26 ppm grâce à la technologie Epson ASIC

**Jeu complet d'interfaces :** Ethernet 10/100 Base Tx, USB 2.0 Hi-Speed et parallèle (interface Type B en option)

**Nombreux langages d'impression :** Adobe® PostScript 3™, PCL6, PCL5C, PDF1.6 et ESC/Page en standard

**Grande polyvalence :** impression sur un large éventail de supports allant jusqu'au format A3+, capacité papier de 350 à 1 850 feuilles

**Evolutivité :** grâce à l'unité recto verso\* et 3 bacs papier de 500 feuilles en option\*\*

**Mémoire RAM standard :** 256 Mo extensibles à 768 Mo. Impression confidentielle via carte CompactFlash™

**Prise en charge de tous les travaux d'impression, quel que soit leur format :** traitement et temps de sortie de la première page à grande vitesse grâce aux dernières technologies Epson de gestion des ressources.

\* En standard sur les versions Epson AcuLaser C9200DN/DTN/D3TNC

\*\* En standard sur l'Epson AcuLaser C9200D3TNC

### Principaux avantages :

- Superbe qualité et vitesse d'impression élevée allant jusqu'à 26 ppm en couleur et en monochrome
- Jeu complet d'interfaces et de langages d'impression tels que l'Adobe® PostScript 3™
- Haute capacité papier allant de 350 à 1 850 feuilles
- Modèles préconfigurés Epson AcuLaser C9200N, Epson AcuLaser C9200DN, Epson AcuLaser C9200DTN, Epson AcuLaser C9200D3TNC



## Gamme Epson AcuLaser C9200

### Fonctions d'impression

Résolution	2400RIT (technologie d'amélioration de la résolution Epson)
Vitesse d'impression	Jusqu'à 26 ppm au format A4 en n/b et en couleur, 13 ppm au format A3 en n/b et en couleur
Temps de sortie de la première page	11,4 secondes (A4 couleur), 8,1 secondes (A4 monochrome)
Temps de préchauffage	109 s ou moins
Volume mensuel maximal	150 000 pages

### Spécifications du contrôleur

Vitesse du processeur	600 MHz
Mémoire (standard/max.)	256 Mo / 768 Mo
Emulations	Adobe Postscript 3, PCL5c, PCL6, PDF1.6, ESC/Page-Color, ESC/Page, FX, ESCP2, I239X
Polices résidentes	Vectérielles : 84 pour l'ESC/Page, 95 pour le PCL5c, 80 pour le PCL6, 136 pour le PS3 Matricielles : 7 pour l'ESC/Page, 5 pour le PCL5c, 1 pour le PCL6 Typeface : 10 pour l'ESC/P2, 8 pour le FX, 8 pour l'I239X

### Interfaces et connectivité

Interfaces standard	Ethernet (100Base-TX/10Base-T) USB 2.0 à grande vitesse parallèle (compatible IEEE 1284)
Interfaces en option	Type B, Interface CompactFlash
Protocoles d'impression réseau	TCP/IP : LPR, FTP, IPP, PORT2501, PORT9100, WSD Réseau Microsoft : Net BIOS sur TCP/IP, Net BIOS sur NetBEUI NetWare : Veille, serveur d'impression NDS, serveur d'impression Bindery, imprimante à distance AppleTalk
Protocoles de gestion du réseau	TCP/IP : SNMP, HTTP, TELNET, DHCP, BOOTP, APIPA, PING, DDNS, mDNS, SNTP, SSSD, ENPC, SLIP, WSD, LLTD Réseau Microsoft : Auto-IP, SSSD Réseau MS (NetBEUI) : SNMP, ENPC NetWare : SNMP AppleTalk : SNMP
Panneau de commandes	LCD 22 chiffres, 5 lignes

### Gestion des supports

Capacité papier standard	350 feuilles (bac standard de 250 feuilles et bac multiformats de 100 feuilles)
Capacité papier maximale	1850 feuilles (bac standard de 250 feuilles, bac multiformats de 100 feuilles et 3 bacs papier de 500 feuilles en option)
Format papier	A3+ (311 x 457 mm), A3, A4, A5, B4, B5, Lettre, HLT, Légal, B, GLG, GLT, EXE, F4, A3F, personnalisé (l : 90-311,2 mm, L : 139,7-1 200 mm), Enveloppes (Monarch, Com #10, DL, IB5, C5, C6), transparents, étiquettes
Grammage papier	64-256 g/m <sup>2</sup>
Option papier	Unité recto verso
Sortie papier	500 feuilles

### Configuration électrique

Tension nominale/fréquence/intensité	220-240 V CA : 50 Hz/60 Hz, Max : 8,0 A
Consommation électrique	A l'impression : 576 Wh ; en mode veille : 146 Wh ; en mode veille prolongée : 11 Wh, hors tension : 0 Wh

### Configuration système et prise en charge des systèmes d'exploitation

Langages matériels	PC : port Ethernet, USB ou parallèle Mac : port EtherTalk ou USB
Configuration requise par le système d'exploitation	Microsoft Windows 2000 / XP / Server 2003 / Vista / XP Edition x64 / Server 2003 Edition x64 / Vista Edition x64
Prise en charge Windows	Mac OS 10.3.9 et supérieur
Prise en charge Mac	Pour obtenir de plus amples informations sur la compatibilité avec les systèmes Linux, Unix, Novell, SAP, etc., veuillez-vous reporter au site Web <a href="http://www.business-solutions.epson.fr/Compatible.htm">http://www.business-solutions.epson.fr/Compatible.htm</a>
Prise en charge Linux/Unix/Citrix/SAP/Novell	

### Logiciels supplémentaires

Pilotes et manuels	Pilote d'impression, Epson Status Monitor, guide de référence
Logiciels	Utilitaires réseau, guide réseau

### Dimensions et poids (L x P x H mm, kg)

Matériel	Epson AcuLaser C9200N : 823 x 608 x 477 mm, 49,5 Kg
Options	
C12C802502	Bac papier de 500 feuilles : 577 x 548 x 168 mm, 14,8 Kg
C12C802512	Unité recto verso : 100 x 440 x 336 mm, 2,8 Kg
C12C847202	Meuble support : 535 x 508 x 96 mm, 8,5 Kg

### Environnement de fonctionnement

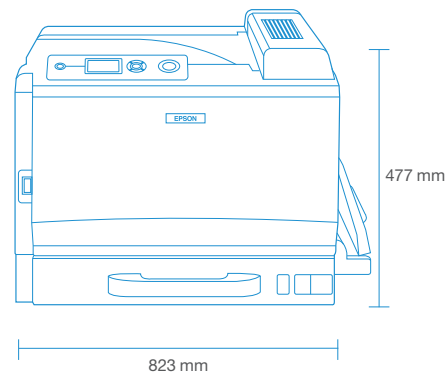
Température	En fonctionnement : de 10 à 35 °C / Stockage : de 0 à 35 °C
Humidité	En fonctionnement : de 15 à 85% d'humidité relative / Stockage : de 10 à 80% d'humidité relative
Puissance sonore	En fonctionnement : 7,25 B (A) ; en mode veille : 5,3 B (A)
Pression sonore	En fonctionnement : 53 dB (A) ; en mode veille : 40 dB (A)

### Sécurité et réglementations

Normes de sécurité	Directive sur les basses tensions 2006/95/CE EN60950-1, EN60825-1 GOST-R (IEC60950-1, IEC60825-1)
EMC/EMI	Directive EMC 2004/108/EC, EN 55022 classe B, EN 55024, EN 61000-3-2 ; EN 61000-3-3, GOST-R (CISPR 22)

### Garantie

Garantie standard	1 an sur site
Garantie en option	Extension à 3 ans sur site (SEEDG0100)



### Versions

Epson AcuLaser C9200N	C11CA15011BZ
Version standard	
Epson AcuLaser C9200DN	C11CA15011BY
Version standard + unité recto verso	
Epson AcuLaser C9200DTN	C11CA15011BX
Version standard + unité recto verso + bac papier de 500 feuilles	
Epson AcuLaser C9200D3TNC	C11CA15011BW
Version standard + unité recto verso + 3 bacs papier de 500 feuilles + Meuble support	



### Consommables

Toner jaune	14 000 pages*	C13S050474
Toner magenta	14 000 pages*	C13S050475
Toner cyan	14 000 pages*	C13S050476
Toner noir	21 000 pages*	C13S050477
Photoconducteur jaune	30 000 pages*	C13S051175
Photoconducteur magenta	30 000 pages*	C13S051176
Photoconducteur cyan	30 000 pages*	C13S051177
Photoconducteur noir	50 000 pages*	C13S051178
Collecteur de toner usagé	21 000 pages*	C13S050478



### Options

Bac d'alimentation de 500 feuilles	C12C802502
Unité recto verso	C12C802512
Meuble support	C12C847202
Mémoire supplémentaire de 128 Mo	7012051
Mémoire supplémentaire de 256 Mo	7012079
Mémoire supplémentaire de 512 Mo	7012080

\* Les chiffres ci-dessus sont des estimations calculées en fonction du nombre de feuilles A4 imprimées dans des conditions d'impression continue et pour un taux de remplissage de 5 %. Une utilisation intermittente peut réduire le rendement.



Epson en Belgique et au Luxembourg :  
Infoline Belgique : 070/350120 (0,1735€ /mn.)  
Infoline Luxembourg : 900/43010 (0,24€ /mn.)  
Epson Europe BV - Succursale Belge  
Belgicastraat 4 - Keiberg, B-1930 Zaventem  
[www.epson.be](http://www.epson.be)

Epson en Suisse :  
Infoline Suisse : 0848 448820 (4-8 cent./mn.)  
  
[www.epson.ch](http://www.epson.ch)