

EPSON®

EXCEED YOUR VISION



Epson AcuLaser M4000 Series

Imprimante laser monochrome A4 grande vitesse,
pour moyens et grands groupes de travail

Rapidité, fiabilité, faible coût par page et vitesse atteignant 43 ppm, polyvalence, interface réseau en standard, autant de qualités qui font de l'Epson AcuLaser M4000 l'outil idéal pour satisfaire bon nombre des besoins d'impression professionnels.

Renforcez l'efficacité de vos impressions professionnelles et augmentez votre productivité avec cette imprimante laser monochrome A4 haut volume partageable en réseau. L'Epson AcuLaser M4000 offre des résultats de très haut niveau, s'appuyant sur une résolution optique de 1 200 dpi, une vitesse d'impression de jusqu'à 43 ppm et une utilisation des plus conviviales. Sa grande autonomie papier et ses toners haute capacité vous aident en outre à ne pas être interrompu dans votre travail.

Choisissez les modèles et les options qui correspondent le mieux à vos besoins : recto verso, bacs papier et mémoire supplémentaires, empileur et solutions avancées Epson.

Impressions professionnelles ultrarapides en volume : des documents en noir et blanc de grande qualité à des vitesses atteignant 43 ppm

Hauts rendements : toners haute capacité et autonomie papier de 700 feuilles en standard, extensible

à 1800 feuilles

Qualité optimale : des impressions professionnelles grâce à une résolution de 1200 dpi optiques

Jeu complet d'interfaces : ports Ethernet, USB 2.0 Hi-speed et parallèle en standard, interface Type B en option

Langages d'impression en standard : Adobe® PostScript 3™, PCL6, PCL5e, impression directe PDF 1.3 et ESC/Page

Gestion avancée des tâches et du papier : disque dur, bacs supplémentaires, unité recto verso et empileur en option

Utilisation simple et intuitive : grand écran LCD pour faciliter les manipulations et l'accès aux fonctions

Valeur ajoutée et résultats professionnels : des impressions monochromes de qualité à un coût à la page des plus faibles

Principaux avantages :

- Imprimante laser N&B hautes performances : pour les forts volumes d'impression
- Rapide et efficace : vitesse de jusqu'à 43 ppm, résolution optique de 1200 dpi
- Conviviale et partageable : simple à utiliser et à intégrer à votre réseau professionnel
- Flexible : large choix de modèles, d'options et de solutions



Série Epson AcuLaser M4000

Fonctions d'impression

Technologie d'impression	Laser
Résolution	1200 dpi optiques
Vitesse d'impression	43 ppm (recto verso : 26,4 ppm)
Temps de sortie de la première page	7,9 secondes
Temps de préchauffage	17 secondes
Volume mensuel maximal	200 000 pages

Spécifications du contrôleur

Vitesse du processeur	500 MHz
Mémoire	Standard : 64 Mo, Maximum : 576 Mo
Emulations	Adobe® PostScript3, PCL6, PCL5e, PDF 1.3, ESC/Page (N/B), FX, ESCP2, I239X
Polices résidentes	Vectorielles : 84 pour l'ESC/Page, 95 pour le PCL5c, 80 pour le PCL6, 17 pour le PS3 Matricielles : 7 pour l'ESC/Page, 5 pour le PCL5c, 1 pour le PCL6 Typeface : 10 pour l'ESC/P2, 8 pour le FX, 8 pour l'I239X

Interfaces et connectivité

Interfaces standard	Ethernet (100Base-TX/10Base-T), USB 2.0 grande vitesse, parallèle (IEEE 1284)
Interfaces en option	TypeB
Protocoles d'impression réseau	TCP/IP : LPR, FTP, IPP, PORT2501, PORT9100, WSD Réseau Microsoft : Net BIOS sur TCP/IP, Net BIOS sur NetBEUI NetWare : Serveur d'impression NDS, serveur d'impression Bindery, imprimante à distance AppleTalk
Protocoles de gestion du réseau	TCP/IP : SNMP, HTTP, TELNET, DHCP, BOOTP, APIPA, PING, DDNS, mDNS, SNT, SSDP, SLP, WSD, LLTD Réseau Microsoft : Auto-IP, SSDP Réseau MS (NetBEUI) : SNMP AppleTalk : SNMP
Panneau de commande	Ecran LCD 22 caractères, 5 lignes, 3 LED, 7 boutons

Gestion des supports

Alimentation papier standard	700 feuilles (bac multifonction 150 feuilles + bac papier 550 feuilles)
Capacité maximale d'alimentation	1800 feuilles (bac multifonction 150 feuilles + bac papier de 550 feuilles + 2 bacs papier de 550 feuilles en option)
Formats papier	A4, A5, B5, LT, HLT, LGL, GLT, GLG, EXE, F4, C5, C6, DL, Com10, Monarch, IB5
Grammage papier	De 64 à 216 g/m ²
Gestion papier en option	Bacs papier 550 feuilles (C12C802471) – Max : 2 Unité recto verso automatique (C12C802481), empileur 500 feuilles (C12C802111) 500 feuilles (face vers le bas), 70 feuilles (face vers le haut)
Sortie papier	

Configuration électrique

Normes	Norme internationale ENERGY STAR®
Tension nominale/fréquence/intensité	De 220 à 240 V / 50 ou 60 Hz / 5,5 A
Consommation électrique	1 120 W (max.) 654 W (impression) 77 W (mode prêt) 10 W (mode veille prolongée)

Configuration système et prise en charge des systèmes d'exploitation

Configuration minimale du système	PC : Ethernet (100BaseTX/10BaseT), USB (1.1 ou supérieur – Windows 98/ME/2000/XP uniquement) ou port parallèle Mac : Ethernet (100 Base-TX / 10 Base-T), USB (1.1 ou supérieur, si disponible) Microsoft Windows 2000 / XP / Server 2003 / Vista / XP Edition x64 / Server 2003 Edition x64 / Vista Edition x64
Prise en charge Windows	Mac OS 10.2.4 et supérieur
Prise en charge Mac	Pour obtenir de plus amples informations sur la compatibilité avec les systèmes Linux, Unix, Novell, SAP, etc., visitez le site Web http://www.business-solutions.epson.fr/Compatible.htm
Prise en charge Linux/Unix/Citrix/SAP/Novell	

Logiciels supplémentaires

Pilotes	Pilote d'impression, Epson Status Monitor 3, guide de référence, guide du bourrage papier
Logiciels	Utilitaires réseau, guide réseau

Dimensions et poids

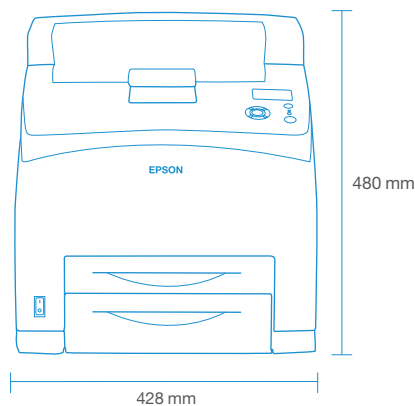
(L x P x H, mm, kg)	Epson AcuLaser M4000N : Unité principale : 428 x 480 x 404 mm, 21,5 kg Bac papier de 550 feuilles : 422 x 455 x 143 mm, 6,3 kg Unité recto verso : 352 x 146 x 238 mm, 1,9 kg Empileur 500 feuilles : 418 x 313 x 227 mm, 2,6 kg
---------------------	---

Environnement de fonctionnement

Température	En fonctionnement : de 10 à 32°C / Stockage : jusqu'à 35°C
Humidité	En fonctionnement : de 15 à 85 % d'humidité relative / Stockage : de 15 à 80 % d'humidité relative
Puissance sonore	En fonctionnement : 7,25 B (A) ; mode Prêt : 5,3 B (A)
Pression sonore	En fonctionnement : 56,1 dB(A) ; en veille : 28 dB(A)
Normes électriques	200 V / 120 V series Directive sur les basses tensions 2006/95/CE EN60950-1, EN60825-1
EMC/EMI	200 V / 120 V series
Directive EMC 2004/108/CE	EN 55022 Classe B, EN 55024, 200 V series EN 61000-3-2, EN 61000-3-3

Garantie

Garantie standard	Standard : 1 an
Garantie en option	Extension de garantie Epson CoverPlus de 3 ans sur site



Versions

Epson AcuLaser M4000N	C11CA10001BZ
Version standard	
Epson AcuLaser M4000TN	C11CA10001BY
Epson AcuLaser M4000N + bac papier 550 feuilles	
Epson AcuLaser M4000DN	C11CA10001BX
Epson AcuLaser M4000N + unité recto verso	
Epson AcuLaser M4000DTN	C11CA10001BW
Epson AcuLaser M4000DN + unité recto verso + bac papier 550 feuilles	

Consommables

Toner monobloc :	
20 000 pages*1	C13S051170
Return Toner monobloc*2 :	
20 000 pages*1	C13S051173



Unité de fusion C13S053038BA



Options

Unité recto verso automatique	C12C802481
Bac papier de 550 feuilles	C12C802471
Empileur de 500 feuilles	C12C802111
Disque dur de 40 Go	C12C824172
32 Mo de RAM	7000273
64 Mo de RAM	7000275
128 Mo de RAM	7000276
256 Mo de RAM	7000277

*1 ISO 19752

*2 En optant pour les return toners, les clients bénéficient d'un prix d'achat plus faible à condition que la cartouche vide soit retournée à Epson dans le cadre de sa politique de collecte et de recyclage des cartouches. L'achat de return toner n'est possible que dans les pays où ce programme est proposé. Pour plus d'informations, visitez le site <http://www.epson.com/recycle/>

Pour plus d'informations sur les initiatives d'Epson en matière de protection de l'environnement, visitez notre site.



Epson en Belgique et au Luxembourg :
Infoline Belgique : 070/350120 (0,1735 €/mn.)
Infoline Luxembourg : 900/43010 (0,24 €/mn.)
Epson Europe BV - Succursale Belge
Belgicastraat 4 - Keiberg, B-1930 Zaventem
www.epson.be

Epson en Suisse :
Infoline Suisse : 0848 448820 (4-8 cent./mn.)

www.epson.ch