

# SCANNER INNOVANT POUR UNE MEILLEURE PRODUCTIVITÉ

## GAMME EPSON GT-S80



- Numérisation ultra-rapide de gros volumes
- Vitesses de numérisation de jusqu'à 40 ppm et 80 ipm
- Numérisation recto verso en un passage
- Chargeur automatique de documents de 75 pages A4
- Résolution optique de 600 dpi
- Numérisation instantanée sans préchauffage et économie d'énergie grâce à la technologie LED Epson ReadyScan
- Grande fiabilité grâce à la détection des erreurs de chargement papier par ultra-sons
- Ecran LCD à 2 lignes affichant le nom des fonctions et permettant de numériser d'une simple pression sur un bouton

Scanner professionnel à l'encombrement minimum, l'Epson GT-S80 offre de hautes cadences de numérisation, capturant avec une grande précision des documents recto-verso en un unique passage. Il permet de numériser et d'archiver les documents papier à grande vitesse et s'intègre naturellement dans tout système de gestion de documents.

Il dispose en standard de nombreuses fonctions de traitement de document et est accompagné de logiciels professionnels augmentant son efficacité et son niveau de performance.

### Très haute productivité

Le chargeur automatique de documents d'une capacité de 75 feuilles A4 permet de numériser des documents à une vitesse allant jusqu'à 40 ppm et 80 ipm (images par minute) en noir et blanc, couleur et niveaux de gris. La détection des erreurs d'alimentation papier, par exemple le passage de deux feuilles en même temps, par ultra-sons garantit une très grande efficacité et permet aux utilisateurs de se concentrer sur d'autres tâches.

### Chargeur automatique de documents polyvalent

Grâce à sa fonction de détection automatique des formats et de la couleur, l'Epson GT-S80 est capable de numériser des liasses de documents hétérogènes, qu'il s'agisse de fines factures, de cartes de visite ou encore de documents en relief.

### Intégration optimale

Muni de pilotes Twain et ISIS, l'Epson GT-S80 s'intègre facilement à tout environnement bureautique. La solution Epson Event Manager, fournie en standard, permet d'automatiser l'envoi de documents numérisés vers des périphériques ou applications prédéterminés. L'utilisateur peut ainsi capturer, stocker et distribuer l'information dans tout type de système de gestion électronique de documents en exerçant une simple pression sur un bouton.

### Fonctions avancées de traitement de document

Le pilote EpsonScan 3.6, fourni en standard, offre de nombreuses fonctions à haute valeur ajoutée : PDF avec fonction de recherche, amélioration du texte, suppression des couleurs RVB, recadrage automatique.

### Gain de temps et économie d'énergie

Grâce à la technologie LED ReadyScan, les utilisateurs peuvent numériser sans préchauffage et réaliser des économies d'énergie.

## DIMENSIONS ET CARACTÉRISTIQUES TECHNIQUES DU PRODUIT

<p><b>TYPE DE SCANNER</b> Dispositif photoélectrique Source lumineuse Avantage de la source lumineuse Résolution optique Echantillonnage</p>	<p>Scanner de documents couleur A4 Double capteur CCD à 3 lignes (R, V, B) Technologie LED ReadyScan Pas de préchauffage, économie d'énergie 600 dpi Niveaux de gris : 256 Couleur : 24 bits</p>
<p><b>VITESSE DE NUMÉRISATION</b> A4 200 dpi N/B, niveaux de gris et couleur</p>	<p>Jusqu'à 40 pages par minute / 80 images par minute</p>
<p><b>CHARGEUR AUTOMATIQUE DE DOCUMENTS</b> Capacité papier Type Chargement papier Formats pris en charge Grammage papier Format minimum du document Format maximum du document Fonction de chargement du papier simple Capacité quotidienne</p>	<p>75 feuilles (75 g/m<sup>2</sup>) Numérisation recto verso en un passage avec système d'entraînement de la feuille Chargement face vers le bas A4, A5, A6, B5, Lettre et formats personnalisés, A3 (recomposé) Du papier fin (50 g/m<sup>2</sup>) aux cartes d'identité/cartes de visite/documents en relief allant jusqu'à 200 g/m<sup>2</sup> Largeur : 54 mm ; longueur : 73,4 mm Largeur : 216 mm ; longueur : 914 mm Capteur de détection par ultrason 1 800 pages</p>
<p><b>PANNEAU DE CONTRÔLE</b></p>	<p>Ecran LCD de 2 lignes affichant jusqu'à 10 fonctions de numérisation personnalisables Boutons Haut, Bas, Démarrer et Annuler La fonction est effectuée d'une simple pression sur un bouton pour une numérisation directe vers un fichier, un courrier électronique, une imprimante, un dossier FTP, Microsoft SharePoint ou toute application de gestion du document numérisé</p>
<p><b>FONCTIONS DE NUMÉRISATION DE DOCUMENTS</b></p>	<p>Suppression des couleurs RVB, reconnaissance automatique du format, segmentation automatique des zones, numérisation PDF par lots, suppression des pages blanches, suppression des trous de perforation, détection automatique de la couleur, PDF sécurisé, recadrage automatique, recombinaison de document A3, fonctions avancées d'édition Paramètres de numérisation personnalisables Formats : JPG, TIFF, Multi-TIFF, PDF, PDF indexable</p>
<p><b>PILOTES ET LOGICIELS</b></p>	<p>Epson Scan 3.6, prise en charge des pilotes TWAIN, WIA et ISIS*, Epson Event Manager 2.1, Copy Utility, Presto! Page Manager 8 Pro, ABBYY FineReader 6.0 (Win) / 5.0 (Mac) Sprint Plus, Presto! BizCard 5 SE</p>
<p><b>AUTRES ÉLÉMENTS FOURNIS</b></p>	<p>Câble USB, support de protection, adaptateur secteur, interface réseau Edimax (uniquement avec l'Epson GT-S80N et uniquement pour Windows)</p>
<p><b>CONNECTIVITÉ</b> Interface Epson GT-S80 Interface Epson GT-S80N (Windows uniquement)</p>	<p>USB 2.0 Hi-Speed Interface réseau via boîtier externe ou USB 2.0 Hi-Speed</p>
<p><b>PLATES-FORMES PRISES EN CHARGE</b> Epson GT-S80 Epson GT-S80N ISIS</p>	<p>Windows XP, XP x64, 2000, Vista, Vista x64, Mac 10.2.8 ou version ultérieure Windows XP, XP x64, 2000, Vista, Vista x64 Windows XP, XP x64, 2000, Vista, Vista x64</p>
<p><b>CONDITIONS D'UTILISATION</b> Température Humidité</p>	<p>5 à 35°C (en fonctionnement) -25 à 60 °C (stockage) 10 % à 80 % sans condensation (en fonctionnement) 10 % à 85 % sans condensation (stockage)</p>
<p><b>CONFIGURATION ÉLECTRIQUE</b> Tension Fréquence Consommation électrique</p>	<p>220 à 240 V CA 50 Hz 45 W en fonctionnement, 13 W en mode Prêt, 5 W en mode veille prolongée</p>
<p><b>DIMENSIONS ET POIDS</b> Dimensions (L x P x H) Poids</p>	<p>302 x 198 x 213 mm (capots fermés) Environ 4,6 kg</p>
<p><b>GARANTIE</b> Garantie standard Garantie en option</p>	<p>1 an sur site Extension à 3 ans sur site</p>

\* Téléchargeable gratuitement sur les sites Web d'Epson

## GAMME EPSON GT-S80

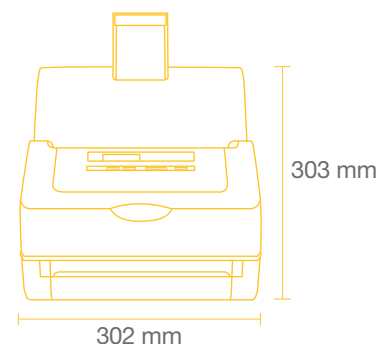
### LIVRÉ DANS LE CARTON

#### Epson GT-S80 – B11B194091

- Scanner Epson GT-S80
- Support de protection
- Adaptateur secteur
- Garantie
- Câble USB
- Epson Event Manager 2.1, Copy Utility, Presto! Page Manager 8 Pro, ABBYY FineReader 6.0 (Win) / 5.0 (Mac) Sprint Plus, Presto! BizCard 5 SE

#### Epson GT-S80N (Windows uniquement) – B11B194091NP

- Scanner Epson GT-S80N
- Support de protection
- Adaptateur secteur
- Garantie
- Câble USB
- Epson Event Manager 2.1, interface réseau Edimax, Copy Utility, Presto! Page Manager 8 Pro, ABBYY FineReader 6.0 (Win) / 5.0 (Mac) Sprint Plus, Presto! BizCard 5 SE



Epson en Belgique et au Luxembourg :  
Infoline Belgique : 070/350120 (0,1735 €/mn.)  
Infoline Luxembourg : 900/43010 (0,24 €/mn.)  
Epson Europe BV - Succursale Belge  
Belgicastraat 4 - Keiberg, B-1930 Zaventem  
www.epson.be

Epson en Suisse :  
Infoline Suisse : 0848 448820 (4-8 cent./mn.)  
  
www.epson.ch

Les marques commerciales et marques déposées sont la propriété de Seiko Epson Corporation ou de leurs détenteurs respectifs.  
Les informations sur les produits sont sujettes à modification sans préavis.

**EPSON®**