

A3-ZWARTWITPRINTER VOOR DRUKKE BEDRIJVEN

EPSON ACULASER M8000N-REEKS



Alle interfaces die u nodig hebt: standaard 10/100 Base Tx Ethernet, Hi-Speed USB 2.0, parallelle poorten.

Grote flexibiliteit bij grote afdruktaken: ondersteunt standaard een alternatieve oriëntatie van het papier en biedt opties als een stapelenheid, duplex-eenheid, drie extra papierladen voor A3/A4-vellen.

Verwerk snel complexe afdruktaken: dankzij het standaardgeheugen van 128 MB, dat uitbreidbaar is tot 578 MB.

Schakel over tussen media: in enkele seconden kunt u de papierladen omvormen van A4- tot A3-formaat.



Onze zwart-witlaserprinter die topprestaties levert

Met zijn ongelooflijke afdruksnelheid van 44 ppm (A4) en tot 25 ppm (A3) is de Epson AcuLaser M8000N-REEKS de snelste Epson-printer. Deze printer biedt een hoge resolutie van 1.200 x 1.200 dpi met originele Adobe® PostScript® 3™ en drukt PDF's direct af, voor een snellere en nauwkeurigere verwerking. Dit maakt hem ideaal voor services en werkgroepen met behoefte aan hoge afdrukvolumes en afdrucken van hoge kwaliteit.

Hoge productiviteit, lage TCO

Deze duurzame, betaalbare printer bevat veel duurzame onderdelen, zodat u probleemloos duizenden pagina's kunt afdrucken. De inleverbare patroon voor beeldverwerking draagt verder bij tot de lage verbruikskosten en maakt van deze printer een bijzonder voordelige afdrukoplossing.

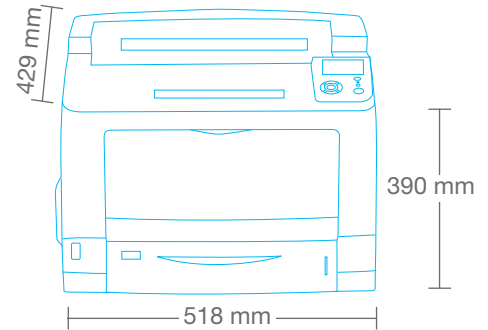
Geavanceerde beveiliging

Met de ingebouwde SSL-gegevenscodering voor netwerkgebruik biedt de Epson AcuLaser M8000N zelfs nog meer mogelijkheden om uw werk te beschermen. De printer bevat ook een antikopieerfunctie waarmee hij kopieën van een origineel onderscheidt en een optionele CF-kaart om vertrouwelijke taken mee te op te stellen. U kunt de optionele EpsonNet Authentication Print-oplossing installeren om ervoor te zorgen dat uw afdrucken alleen bij het bedoelde publiek terechtkomen.

PRODUCTAFMETINGEN EN SPECIFICATIES

AFDRUKKENMERKEN	
Afdruktechnologie	Laser
Resolutie	True 1.200 dpi
Afdruksnelheid	A4: 44 ppm, A3: 25 ppm
Tijd tot eerste afdruk	7,8 sec.
Opwarmtijd	18 sec.
Maximumvolume per maand	200.000 pagina's
CONTROLLERSPECIFICATIES	
Processor	500 Mhz
Geheugen	Standaard: 128 MB, Max: 576 MB
Emulaties printerbesturingstaal	Originele Adobe® PostScript® 3™, PCL6, PCL5e, PDF1.3, ESC/Page, FX, ESCP2, I239X
Residentie lettertypen	Schaalbare lettertypen: 84 ESC/Page, 95 PCL5c, 80 PCL6, 17 PS3 Bitmap-lettertype: 7 ESC/Page, 5 PCL5c, 1 PCL6 Lettertypen: 10 ESC/P2, 8 FX, 8 I239X
INTERFACES EN CONNECTIVITEIT	
Standaardinterfaces	Ethernet (100Base-TX/10Base-T), USB 2.0HS, Parallel (IEEE 1284)
Optionele interfaces	TypeB en CompactFlash
Netwerkafdrukprotocollen	TCP/IP: LPR, FTP, IPP, PORT2501, PORT9100, WSD Microsoft Network: Net BIOS over TCP/IP, Net BIOS over NetBEUI NetWare: Werkingsmodus, stand-by, NDS-printserver, Bindery-printserver, printer op afstand AppleTalk
Netwerkbeheerprotocollen	TCP/IP: SNMP, HTTP, TELNET, DHCP, BOOTP, APIPA, PING, DDNS, mDNS, SNT, SSSP, SLP, WSD, LLTD Microsoft Network: Auto-IP, SSSP - MS Network (NetBEUI): SNMP - NetWare: SNMP - AppleTalk: SNMP
Paneel	LCD-scherm (bitmap 132 x 65 punten), drie indicatielampjes, zeven knoppen
MEDIABEHIEER	
Standaardpapierinvoer	650 vellen (multifunctionele lade voor 150 vellen + papierlade voor 500 vellen)
Maximale papierinvoer	2.150 vellen (multifunctionele lade voor 150 vellen + papierlade voor 500 vellen + optioneel 3 x 500 vellen papier)
Papierformaat	A3, A4, A5, A6, B4, B5, LT, HLT, LGL, GLG, GLT, EXE, B, F4, transparant, etiketten, C5, C6, Com10, DL, Mon, ISO-B5, aangepast: 98,4-508 mm op 75-297 mm
Papiergewicht	64 tot 216 gr/m ²
Optioneel papierbeheer	Universele papierlade voor 500 vellen (C12C802542) - Max: 3 Duplex-eenheid (C12C802552)
Papieruitvoer: standaard/maximaal	Stapeleenheid voor 500 vellen A4 (C12C802562) 450 vellen / 900 vellen (met optionele stapeleenheid - C12C802562)
STROOMVEREISTEN	
Normen	International Energy Star®
Nominale spanning/frequentie/stroom	220 tot 240 V / 50 of 60 Hz / 3,5 A
Stroomverbruik	703 W (afdrukken), 88 W (klaar), 4 W (slaapstand)
SYSTEEMVEREISTEN & ONDERSTEUNDE BESTURINGSSYSTEMEN	
Systeemvereisten	PC: Ethernet (100BaseTX/10BaseT), USB (1.1 of hoger) of parallelle poort MAC: IEEE802.11, USB 1.1 of hoger (indien beschikbaar)
Windows-ondersteuning	Microsoft Windows 2000 / XP / Server 2003 / Microsoft Windows Vista / Server 2008 / XP x64 Edition / Server 2003 x64 Edition / Vista x64 / 2008 x64 Edition
Mac-ondersteuning	Mac OS 10.3.9 of hoger
Linux/Unix/Citrix/SAP/Novell-ondersteuning	Voor compatibiliteitsgegevens met betrekking tot Linux, Unix, Novell, SAP, enz. kunt u terecht op http://www.business-solutions.epson.co.uk/Compatible.htm
EXTRA SOFTWARE	
Drivers	Printerstuurprogramma, Epson Status Monitor 3, naslaggids, papierblokkeringsgids
Software	Netwerktoeepassingen, netwerkgids
AFMETINGEN EN GEWICHT (BxDxH in mm, kg)	
	AL-M8000N: Hoofdeenheid: 518 x 429 x 390 mm, 22,5 kg Papierlade voor 500 vellen 505 x 373 x 143 mm, 6,3 kg Duplex-eenheid: 435 x 147 x 233 mm, 2,3 kg A4-stapeleenheid: 501 x 312 x 212 mm, 3,0 kg
OMGEVINGSCONDITIES	
Temperatuur	In bedrijf: 5 tot 32°C / in opslag: 0 tot 35°C
Luchtvochtigheid	In bedrijf: 15 tot 85% RV / In opslag: 15 tot 80% RV
Geluidsvermogen	In bedrijf: 7,44 B(A); Stand-by: 5,3 B(A)
Geluidsdruk	In bedrijf: 58 dB(A); Stand-by: 38 dB (A)
VEILIGHEID EN VOORSCHRIFTEN	
Veiligheidsnormen	Stof: 4,00 mg/h of minder, Ozon: 1,50 mg/h of minder, Styreen: 1,00 mg/h of minder, Benzeen: 0,05 mg/h, TVOC: 10,00 mg/h of minder, geen PVC in plastic, conform EN60825-1, conform EN60950-1
EMC/EMI	EN55022 (CIRSPR Publicatie 22), klasse B, EN61000-3-2, EN61000-3-3, EN55024
Ozongeneratie	Conform UL 478, 5e druk
GARANTIE	
	Standaard: 1 jaar on-site Optioneel: CoverPlus 3 jaar on-site: ECPGRP55

EPSON ACULASER M8000N-REEKS



MODEL CONFIGURATION

- AcuLaser M8000N hoofdmodel C11CA38011BZ
- AcuLaser M8000TN C11CA38011BY
AL-M8000N plus optionele papierlade voor 500 vellen
- AcuLaser M8000DN C11CA38011BX
AL-M8000N plus optionele duplex-eenheid
- AcuLaser M8000DTN 11CA38011BV
AL-M8000DN plus optionele papierlade voor 500 vellen
- AcuLaser M8000D3TN C11CA38011BW
AL-M8000DN plus drie optionele papierladen voor 550 vellen

VERBRUIKSMATERIALEN

- Patroon voor beeldverwerking: C13S051188
Standaard: 15.000 pagina's (ISO 19752)
470 x 242 x 237 (BxDxH) - 2,7 kg
- Patroon voor beeldverwerking: C13S051189
Rendement*: 15.000 pagina's (ISO 19752)
470 x 242 x 237 (BxDxH) - 2,7 kg
- Patronen voor beeldverwerking in duo-verpakking: C13S051189DB
Rendement*: 30.000 pagina's (ISO 19752)
470 x 252 x 474 (BxDxH) - 6,4 kg
- Eerste toner: 6.000 pagina's (ISO 19752)

OPTIES

- Duplex-eenheid: C12C802552
- 500 vellen Universele papierlade C12C802542
- A4-stapeleenheid: C12C802562
- Extra geheugen
64 MB RAM: 7000275
128 MB RAM: 7000276
256 MB RAM: 7000277

*Inleverbare tonerpatronen bieden klanten een lager geprijsde patroon onder voorwaarde dat de lege patroon wordt geretourneerd via de gratis inzamelactie voor patronen van Epson. De retour van tonerpatronen is alleen mogelijk in landen waar de Epson-inzameling beschikbaar wordt gesteld. Bezoek <http://www.epson.com/recycle/> voor meer informatie.

Better Products for a Better Future™

Bij Epson weten we dat een planning voor de toekomst een sterke betrokkenheid bij de omgeving vereist. Daarom streven wij ernaar vernieuwende producten te maken die betrouwbaar, recycleerbaar en energiezuinig zijn. Met betere producten die minder natuurlijke bronnen verbruiken, kunnen wij zorgen voor een betere toekomst voor ons allemaal.

EPSON®



Epson Europe BV - Vestiging België
Belgicastraat 4 - Keiberg
B-1930 Zaventem
Infoline: 070/350120*
* (0.1735 €/min.)
www.epson.be

Epson Europe BV - Vestiging Benelux
Entrada 701
NL-1096 EJ Amsterdam
Infoline: 0900-5050808*
* (0.05 €/oproep + 0.15 €/min.)
www.epson.nl

Handelsmerken en geregistreerde handelsmerken zijn het eigendom van Seiko Epson Corporation of de respectieve eigenaars. Productinformatie kan zonder voorafgaande kennisgeving worden gewijzigd.